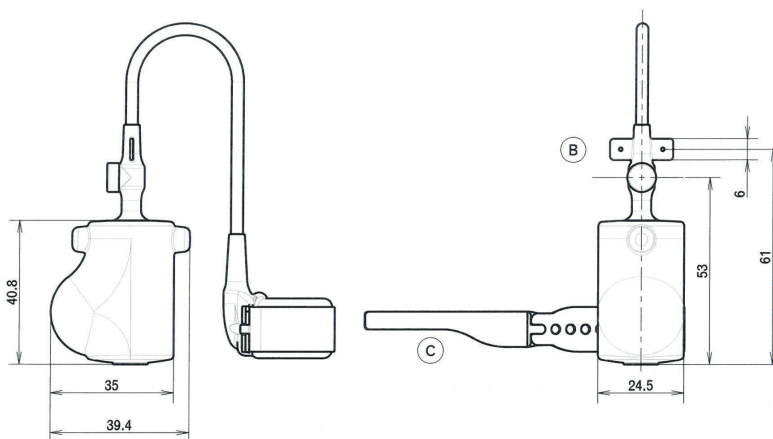


CATALOGUE DE PRODUITS 2020

| INCONTINENCE

SPHINCTER URINAIRE ARTIFICIEL PRE-REMPI



NOM: SPHINCTER URINAIRE ARTIFICIEL
REF: ZSI 375 PF

DESCRIPTION:

Le Sphincter Urinaire Artificiel ZSI 375 PF est un dispositif médical implantable long terme, conçu pour corriger l'incontinence urinaire suite à une déficience du sphincter intrinsèque. Ce Sphincter Artificiel est composé d'une Manchette connectée à la pompe par un tube renforcé. La Manchette est placée autour de l'urètre et la Pompe est insérée dans le scrotum.

CARACTERISTIQUES TECHNIQUES:

- Prêt à être implanter, pas de préparation requise.
- Pré-connecté.
- Pré-rempli avec une solution saline.
- Manchette Ajustable de 4 à 6 cm.
- Fermeture de la manchette par bouton.
- Pression ajustable de 0 cm H₂O à plus de 120 cm H₂O. Le ZSI 375 PF est fourni avec une pression standard de 90 cm H₂O (90 +/- 5 cm H₂O). Cette pression peut être augmentée ou diminuée lors de l'implantation et/ou tout au long de la durée de vie du sphincter en injectant ou en enlevant de la solution saline de la poche de compensation/ Ballon régulateur de pression.
- Pression réglable à tout moment avec ou sans contrôle d'un capteur de pression.
- Temps Moyen Avant Défaillance > 10 ans.
- Nombre de cycles moyens avant défaillance > 30 000 cycles.
- Fourni avec 2 aiguilles de Huber.

Le Capteur de Pression pour contrôler la pression n'est pas inclus dans la boîte du ZSI 375 PF.

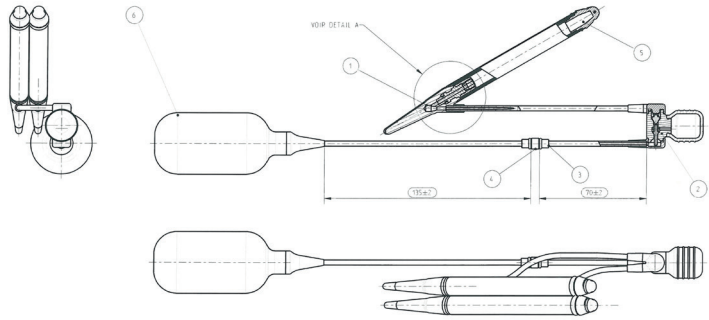
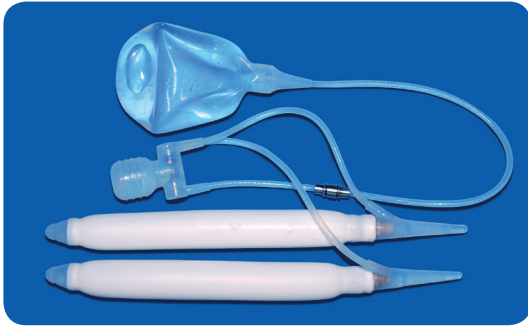
MODE D'EMPLOI:

Le patient appuie et relâche le bouton en forme de bulbe de la Pompe pour ouvrir la Manchette et uriner. La fermeture de la Manchette est automatique après 2 ou 3 minutes.



**DYSFONCTION
ERECTILE**

IMPLANT PENIEN HYDRAULIQUE



NOM: IMPLANT PENIEN HYDRAULIQUE
REF: ZSI 475

DESCRIPTION:

L'implant pénien hydraulique ZSI 475 a été conçu pour traiter la dysfonction érectile. L'appareil est composé de deux cylindres gonflables connectés à une pompe manuelle et à un réservoir. Les cylindres sont implantés dans les corps caverneux, la pompe est implantée dans le scrotum et le réservoir est implanté dans le pelvis.

CARACTERISTIQUES TECHNIQUES:

- Implant conçu pour des corps caverneux de 12 à 24 cm.
- Cylindres de 13 cm, 16 cm et 19 cm inclus dans la boîte.
- Revêtement PVP.
- A assembler et à remplir en salle d'opération.
- Pompe manuelle pour gonfler et dégonfler l'appareil.
- Temps Moyen Avant Défaillance > 10 ans.
- Nombre de cycles moyens avant défaillance > 3000 cycles (3 érections par semaine, 52 semaines par an, pendant 10 ans x 2).

Accessoires:

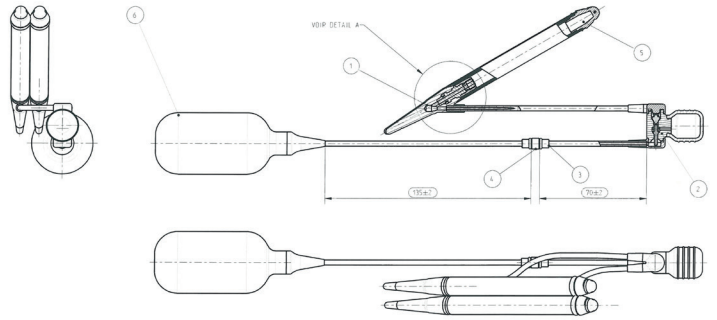
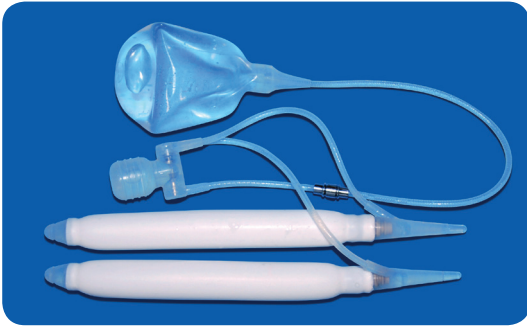
- Extensions de 10, 20 et 30 mm pour la partie proximale.
- Extensions de 10 et 20 mm pour la partie distale.
- Deux jeux de connecteurs.
- Deux aiguilles et fils.
- Deux connecteurs spécifiques pour remplir le dispositif.
- Une règle /introduceur.
- Une spatule.

Les dilateurs et cavernotomes à double lame ne sont pas inclus dans la boîte.

MODE D'EMPLOI:

Erection: Le patient appuie et relâche à plusieurs reprises le bouton de la Pompe pour remplir les cylindres. Après le rapport sexuel le patient appuie sur la valve de la Pompe pour dégonfler les cylindres.

IMPLANT PENIEN HYDRAULIQUE GRANDE TAILLE



NOM: IMPLANT PENIEN HYDRAULIQUE GRANDE TAILLE
REF: ZSI 475-22cm

DESCRIPTION:

L'implant pénien hydraulique ZSI 475-22 cm est conçu pour traiter la dysfonction érectile chez les patients avec un pénis d'une plus grande taille. Il est composé de deux cylindres gonflables connectés à une pompe manuelle et à un réservoir. Les cylindres sont implantés dans les corps caverneux, la Pompe est implantée dans le scrotum et le réservoir est implanté dans le pelvis.

CARACTERISTIQUES TECHNIQUES:

- Conçu pour les corps caverneux de 21 à 25 cm à large diamètre.
- Cylindres gonflables de 22 cm.
- Revêtement PVP.
- A assembler et à remplir en salle d'opération.
- Pompe manuelle pour gonfler et dégonfler l'appareil.
- Temps Moyen Avant Défaillance > 10 ans.
- Nombre de cycles moyens avant défaillance > 3000 cycles (3 érections par semaine, 52 semaines par an, pendant 10 ans x 2).

Accessoires:

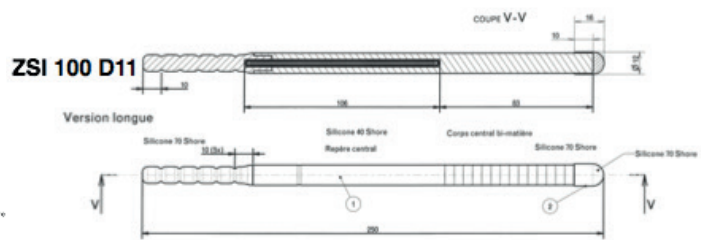
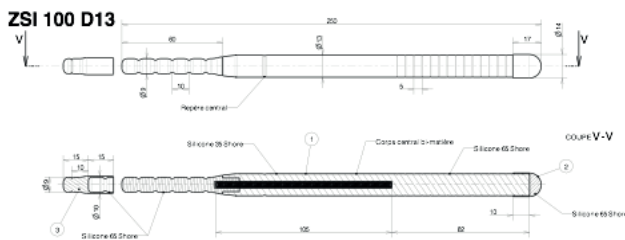
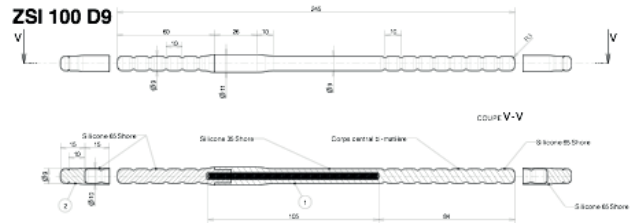
- Extensions de 10, 20 et 30 mm pour la partie proximale.
- Deux jeux de connecteurs.
- Deux aiguilles et fils.
- Deux connecteurs spécifiques pour remplir le dispositif.
- Une règle /introduceur.
- Une spatule.

Les dilateurs et cavernotomes à double lame ne sont pas inclus dans la boîte.

MODE D'EMPLOI:

Erection: Le patient appuie et relâche à plusieurs reprises sur le bouton de la Pompe pour remplir les cylindres gonflables. A la fin du rapport sexuel, le patient appuie sur la valve de la Pompe pour dégonfler les cylindres.

IMPLANT PENIEN MALLEABLE



NOM: IMPLANT PENIEN MALLEABLE

REF: ZSI 100 D9, ZSI 100 D11, ZSI 100 D13

DESCRIPTION:

L'implant pénien malléable ZSI 100 a été conçu pour traiter la dysfonction érectile. Il est composé de deux cylindres semi-rigides en silicone avec un câble en argent interne. Les deux cylindres sont à implanter dans les corps caverneux.

CARACTERISTIQUES TECHNIQUES:

- Revêtement PVP.
- Pour les corps caverneux de 120 à 250 mm:
 - Longueur maximale: 250 mm.
 - Longueur minimale (après découpe): 120 mm.
- ZSI 100 D09: Diamètre 09 mm.
- ZSI 100 D11: Diamètre 11 mm.
- ZSI 100 D13: Diamètre 13 mm.
- Extensions de 1,5 cm. Longueur minimale d'1 cm après découpe.
- Nombre de cycles moyens avant défaillance > 14 000 cycles.

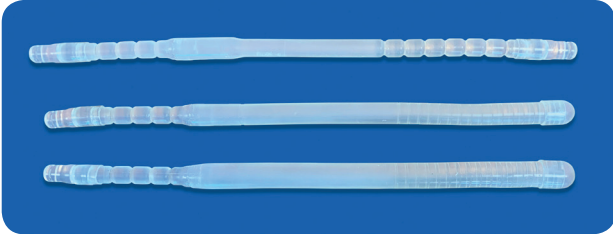
La règle et les dilateurs ne sont pas inclus dans la boîte.

MODE D'EMPLOI:

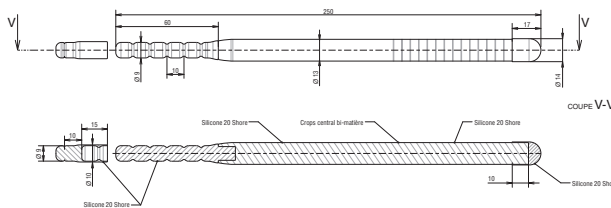
Erection: Le patient redresse son pénis vers le haut avec sa main.

Le pénis peut être remis en position flaccide vers le bas, à la fin du rapport sexuel.

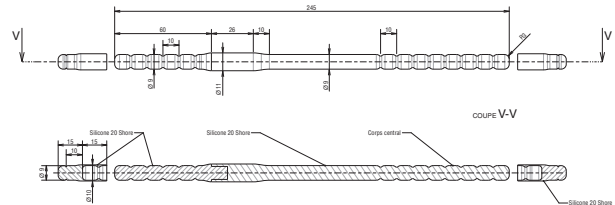
IMPLANT PENIEN SOUPLE SANS CABLE



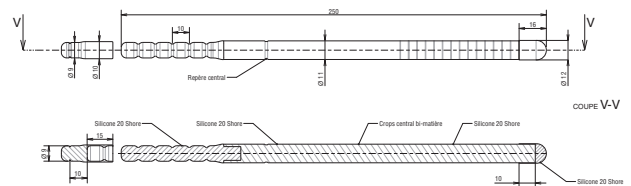
ZSI 100 D13 CF



ZSI 100 D9 CF



ZSI 100 D11 CF



NOM: IMPLANT PENIEN SOUPLE SANS CABLE
REF: ZSI 100 D9 CF, ZSI 100 D11 CF, ZSI 100 D13 CF

DESCRIPTION:

L'implant pénien souple sans câble ZSI 100 CF est conçu pour traiter la dysfonction érectile ou pour empêcher une fibrose des corps caverneux après l'ablation d'une prothèse hydraulique pour une infection. Il est composé de deux cylindres souples en silicone. L'implant est à insérer dans les corps caverneux.

CARACTERISTIQUES TECHNIQUES:

- Revêtement PVP contre les infections.
- Pour les corps caverneux de 120 à 250 mm:
 - Longueur maximale: 250 mm.
 - Longueur minimale (après découpe): 120 mm.
- ZSI 100 D09 CF: Diamètre 09 mm.
- ZSI 100 D11 CF: Diamètre 11 mm.
- ZSI 100 D13 CF: Diamètre 13 mm.
- Extensions de 1,5 cm. Longueur minimale d'1 cm après découpe.
- Nombre de cycles moyens avant défaillance > 100 000 cycles.

La règle et les dilateurs ne sont pas inclus dans la boîte.

MODE D'EMPLOI:

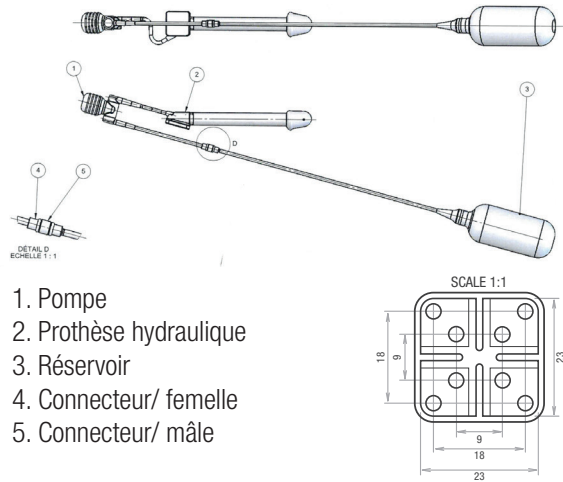
Le ZSI 100 CF pour traiter la dysfonction érectile: le patient obtient un pénis flexible avec une érection assez rigide pour pénétrer le vagin. Ouvrir les corps caverneux et préparer un espace entre la paroi intérieure du corps caverneux et le tissu érectile à l'aide d'un dilateur. Insérer le ZSI 100 CF dans chaque corps caverneux et refermer.

Le ZSI 100 CF pour empêcher une fibrose des corps caverneux: en cas de retrait d'un implant pénien hydraulique pour cause d'infection, le chirurgien peut éviter une fibrose des corps caverneux en insérant le ZSI 100 CF. Après 3 à 6 mois, l'insertion d'un nouvel implant pénien hydraulique sera facilitée grâce au ZSI 100 CF. Notez que les ZSI 100 D9 CF/ ZSI 100 D11 CF/ ZSI 100 D13 CF sont recouverts d'un revêtement PVP pour combattre les infections.



**REASSIGNATION
DE GENRE**

IMPLANT PENIEN HYDRAULIQUE POUR PHALLOPLASTIE



1. Pompe
2. Prothèse hydraulique
3. Réservoir
4. Connecteur/ femelle
5. Connecteur/ mâle

NOM: IMPLANT PENIEN HYDRAULIQUE POUR PHALLOPLASTIE

REF: ZSI 475 FTM L120, ZSI 475 FTM L150, ZSI 475 FTM L180, ZSI 475 FTM L210

DESCRIPTION:

L'implant pénien hydraulique ZSI 475 FTM est conçu pour produire une érection de la phalloplastie.

Il est composé d'un cylindre gonflable connecté à une pompe manuelle et à un réservoir.

Le cylindre gonflable est implanté dans la phalloplastie, la Pompe est implantée dans le scrotum et le réservoir est implanté dans le pelvis.

CARACTERISTIQUES TECHNIQUES:

- Fixation solide sur l'os pubien.
- Pour les phaloplasties de 11 à 22 cm.
- Revêtement PVP.
- ZSI 475 FTM L120: Longueur 120 mm, Diamètre 21 mm, pour les phaloplasties de 110 à 130 mm.
- ZSI 475 FTM L150: Longueur 150 mm, Diamètre 21 mm, pour les phaloplasties de 140 à 160 mm.
- ZSI 475 FTM L180: Longueur 180 mm, Diamètre 21 mm, pour les phaloplasties de 170 à 190 mm.
- ZSI 475 FTM L210: Longueur 210 mm, Diamètre 21 mm, pour les phaloplasties de 200 à 220 mm.
- A assembler et à remplir en salle d'opération.
- Pompe manuelle pour gonfler et dégonfler le dispositif.
- Temps Moyen Avant Défaillance > 10 ans.
- Nombre de cycles moyens avant défaillance > 3000 cycles (3 érections par semaine, 52 semaines par an, pendant 10 ans).

Accessoires:

- Deux jeux de connecteurs.
- Deux aiguilles et fils.
- Deux connecteurs pour remplir le dispositif.
- Une règle /introduceur.

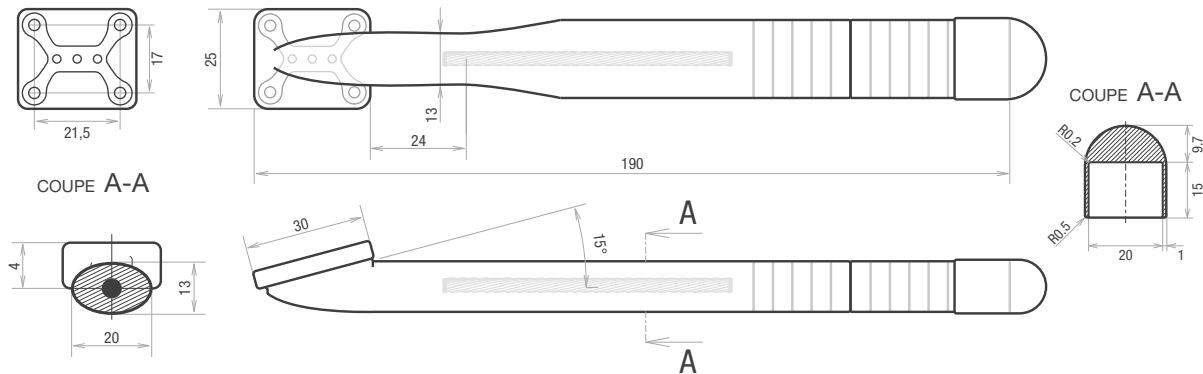
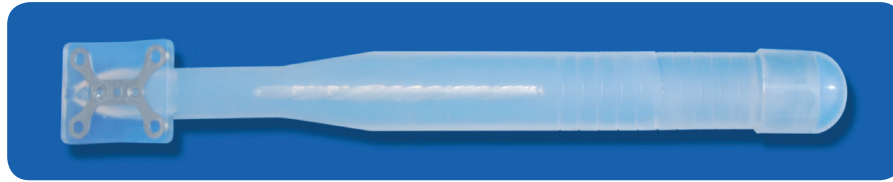
Les dilateurs ne sont pas inclus dans la boîte.

MODE D'EMPLOI:

Erection: Le patient appuie et relâche à plusieurs reprises sur la Pompe pour remplir les cylindres gonflables.

Après le rapport sexuel, le patient appuie sur la valve de la Pompe pour dégonfler les cylindres.

IMPLANT PENIEN MALLEABLE POUR PHALLOPLASTIE



NOM: IMPLANT PENIEN MALLEABLE POUR PHALLOPLASTIE
REF: ZSI 100 FTM

DESCRIPTION:

L'implant pénien malléable ZSI 100 FTM est conçu pour produire une érection de la phalloplastie. Il est composé d'un cylindre malléable en silicone avec un câble interne en argent. L'implant est à insérer dans la phalloplastie.

CARACTERISTIQUES TECHNIQUES:

- Fixation solide sur l'os pubien.
- Revêtement PVP.
- Longueur maximale 250 mm.
- Longueur minimale (après découpe): 130 mm.
- Largeur: 22 mm.
- Partie proximale malléable pour s'adapter aux courbes de l'os pubien.
- Nombre de cycles moyens avant défaillance > 10 000 cycles.
- Longueur minimale sans câble < 130 mm.

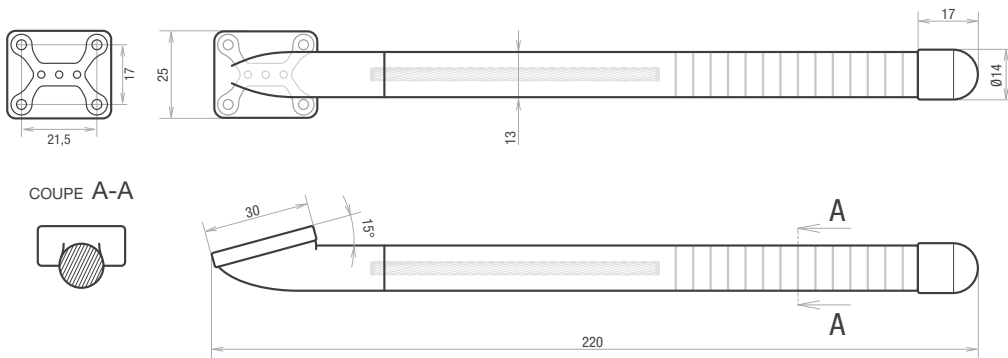
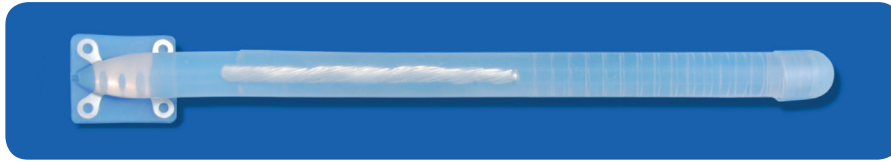
La règle et les dilateurs ne sont pas inclus dans la boîte.

MODE D'EMPLOI:

Erection: Le patient redresse son néopénis avec sa main.

Après le rapport sexuel, le pénis peut être rabaisé en position flaccide.

IMPLANT PENIEN MALLEABLE ETROIT POUR PHALLOPLASTIE



NOM: IMPLANT PENIEN MALLEABLE D13 POUR PHALLOPLASTIE
REF: ZSI 100 FTM D13

DESCRIPTION:

L'implant pénien malléable ZSI 100 FTM D13 est conçu pour produire des érections de phalloplasties étroites. Le ZSI 100 FTM D13 est proposé quand le ZSI 100 FTM de 22 mm de largeur est trop large. Il est composé d'un cylindre malléable en silicone avec un câble intérieur en argent. L'implant est à insérer dans la phalloplastie..

CARACTERISTIQUES TECHNIQUES:

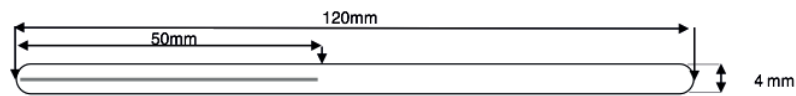
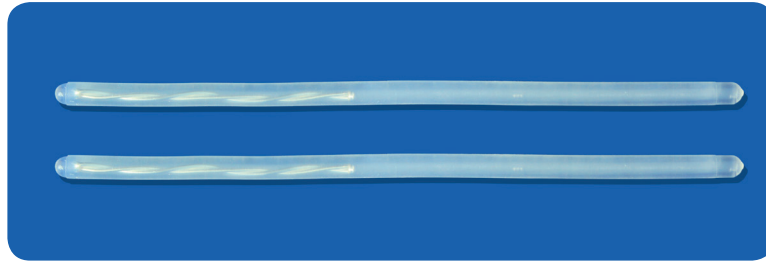
- Fixation solide sur l'os pubien.
- Revêtement PVP.
- Longueur maximale 250 mm.
- Longueur minimale (après découpe): 130 mm.
- Largeur: 13 mm.
- Partie proximale malléable pour s'adapter aux courbes de l'os pubien.
- Nombre de cycles moyens avant défaillance > 10 000 cycles.
- Longueur minimale sans câble < 130 mm.

La règle et les dilateurs ne sont pas inclus dans la boîte.

MODE D'EMPLOI:

Erection: Le patient redresse son néopénis avec sa main.
Après le rapport sexuel, le néopénis peut être rabaisé en position flaccide.

IMPLANT PENIEN MALLEABLE POUR METOIDIOPLASTIE



NOM: IMPLANT PENIEN MALLEABLE POUR METOIDIOPLASTIE
REF: ZSI 100 D4

DESCRIPTION:

L'implant malléable ZSI 100 D4 est conçu pour être inséré dans le corps caverneux du clitoris hypertrophié; cela évite le potentiel rétrécissement de la métoidioplastie après la chirurgie et ajoute un peu de longueur et de rigidité.

CARACTERISTIQUES TECHNIQUES:

- Revêtement PVP.
- Pour les corps caverneux des clitoris de 50 mm à 120 mm après découpe.
- Diamètre 04 mm.

La règle et les dilateurs ne sont pas inclus dans la boîte.

MODE D'EMPLOI:

La métoidioplastie peut être redressée et abaissée.

ENDOPROTHESE VAGINALE ZSI 200 NS EXPANDER



NOM: EXPANDER

REF: ZSI 200 NS L90 / ZSI 200 NS L120

DESCRIPTION:

Après une vaginoplastie, il y a un risque de sténose. L'endoprothèse vaginale peut diminuer ce risque.

CARACTERISTIQUES TECHNIQUES:

- Le dispositif est un cylindre gonflable équipé d'un clamp et d'un connecteur.
- Le dispositif est en silicone biocompatible.
- Longueurs disponibles: 90 mm et 120 mm.
- Diamètre gonflé: 40 mm.

MODE D'EMPLOI:

Mesurer la longueur du vagin. Choisir la taille du dispositif (90 mm ou 120 mm). Ouvrir l'emballage. Attention, ne pas utiliser d'objets contondants.

Introduire le dispositif dans le vagin et le remplir (90 mm = 100 ml, 120 mm = 130 ml) puis clamber. Déclamber et vider le dispositif pour le retirer.



**ACCESSOIRES
ET
ECHANTILLONS**

RETRACTEUR DE SCOTT AVEC GRANDS CROCHETS



NOM: KIT GALAXY II Snowman avec élastiques/crochets mousses de 12 mm.

Rétracteurs jetables

REF: JUNE3000B12

Vendu par boîte de 10 rétracteurs + 8 élastiques, crochets de 12 mm.

DESCRIPTION:

Le rétracteur Scott peut être utilisé dans le cadre d'opérations chirurgicales pour hommes ou pour femmes. Les élastiques étirent facilement les tissus.

Exemple d'utilisation chez les hommes: Insertion d'un sphincter artificiel, insertion d'un implant pénien, etc.

Exemple d'utilisation chez les femmes: Insertion de bandelettes et mesh pour prolapsus, etc.

CARACTERISTIQUES TECHNIQUES:

Une boîte contient 10 kits

Un kit: un rétracteur Scott + 8 élastiques avec des crochets mousses de 12 mm.

RETRACTEUR DE SCOTT AVEC DE PETITS CROCHETS



NOM: KIT GALAXY II Snowman avec élastiques/crochets mousses de 5 mm.

Rétracteurs jetables

REF: JUNE3000B5

Vendu par boîte de 10 rétracteurs + 8 élastiques, crochets de 5 mm.

DESCRIPTION:

Le rétracteur Scott peut être utilisé dans le cadre d'opérations chirurgicales pour hommes ou pour femmes. Les élastiques étirent facilement les tissus.

Exemples d'utilisation chez les hommes: Insertion d'un sphincter artificiel, insertion d'un implant pénien, etc.

Exemple d'utilisation chez les femmes: Insertion de bandelettes et mesh pour prolapsus, etc.

CARACTERISTIQUES TECHNIQUES:

Une boîte contient 10 kits

Un kit: un rétracteur Scott + 8 élastiques avec des crochets mousses de 5 mm.

MESUREUR TYPE FURLOW

MESUREUR TYPE FURLOW

Une unité par boîte
Réutilisable, Référence H11640R



NOM: FURLOW HEELAY

REF: Heelay H11640R

DESCRIPTION:

Règle pour mesurer la longueur des corps caverneux.

Règle + piston pour percer le gland avec une aiguille en passant par l'intérieur des corps caverneux.

CARACTERISTIQUES TECHNIQUES:

Une unité par boîte.

Règle: 160 mm.

JEU DE CAVERNOTOMES

CAVERNOTOMES A DOUBLE LAMES

Qté pour 1 jeu: ø 6 mm, 7 mm, 8 mm, 9 mm, 10 mm, 11 mm, 12 mm, 14 mm par boîte
Réutilisable, référence G-01



NOM: JEU DE CAVERNOTOMES

REF: G-01 Cavernotomes à double lames

DESCRIPTION:

Un jeu de 8 cavernotomes utilisé pour dilater les corps caverneux atteints d'une fibrose.

MESUREUR

MESUREUR EN T POUR CORPS CAVERNEUX

Qté 1 - ø 8 mm - bout rond
Réutilisable, référence G-03



NOM: MESUREUR

REF: G-03 Mesureur en T pour corps caverneux

DESCRIPTION:

Accessoire pour mesurer la longueur des corps caverneux

DILATATEURS

DILATATEURS POUR CORPS CAVERNEUX

Qté pour un 1 jeu: ø 8 mm, 9 mm, 10 mm, 11 mm, 12 mm, 13 mm, 14 mm
Réutilisable, référence G-04



NOM: DILATATEURS DE BROOKS

REF: G-04 Dilatateurs pour corps caverneux

DESCRIPTION:

Un jeu de 7 dilateurs de Brooks pour dilater les corps caverneux.

ECHANTILLONS



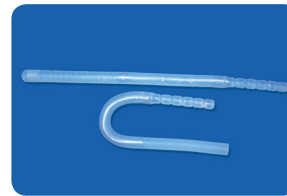
Echantillon, Sphincter Urinaire Artificiel ZSI 375 PF,
Un Sphincter Urinaire artificiel



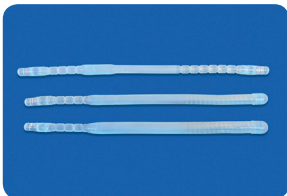
Echantillon, Implant Pénien ZSI 475,
paire de cylindres gonflables, une pompe et un réservoir.



Echantillon, Implant Pénien ZSI 475 FTM,
un cylindre gonflable, une pompe (standard), un réservoir



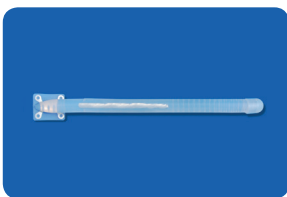
Echantillon, Implant Pénien ZSI 100,
deux implants standards D11



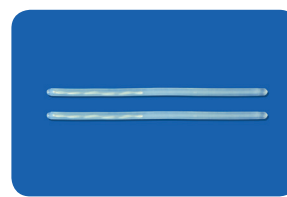
Echantillon, Implant Pénien ZSI 100 CF
Trois implants, 1*D9 + 1*D11 + 1*D13



Echantillon, Implant Pénien ZSI 100 FTM,
Un implant malléable + un gland, placés dans une boîte.



Echantillon, ZSI 100 FTM D13 Etroit
Un implant malléable + un gland, placés dans une boîte.



Echantillon ZSI 100 D4, implant pour métoidioplastie,
Une paire d'implants malléables



Echantillon Endoprothèse vaginale ZSI 200 NS Expander
Endoprothèse pour vaginoplastie



Echantillon, Pompe bleue en silicone
Une pompe de sphincter artificiel, avec carte explicative attachée



ZSI, Zephyr Surgical Implants sàrl
Route des jeunes 4bis, CH-1227, les acacias-Genève, Suisse
Tel: +41 22 342 31 57- email : contact@zsimplants.ch