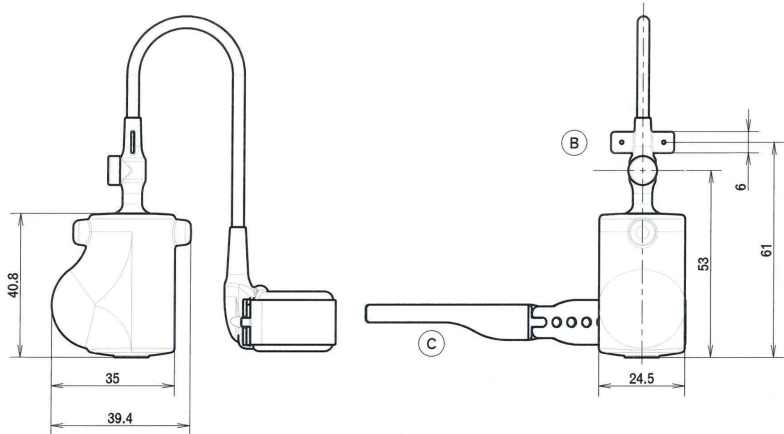


CATÁLOGO DE PRODUCTOS 2020

| INCONTINENCIA

ESFÍNTER URINARIO ARTIFICIAL PRE-LLENADO



Producto: ESFÍNTER URINARIO ARTIFICIAL
Ref: ZSI 375 PF

DESCRIPCIÓN:

El Esfínter Urinario Artificial ZSI 375 PF es un producto médico implantable a largo plazo. Está diseñado para brindar una solución a la discapacidad intrínseca del esfínter urinario que presenta incontinencia.

El Esfínter Urinario se compone de un Manguito conectado a una Bomba con un tubo resistente a la torsión. El Manguito se coloca alrededor de la uretra y la Bomba se inserta en el escroto.

ESPECIFICACIONES:

- Listo para implantar, no es necesario prepararlo;
- Pre-conectado;
- Pre-llenado con solución salina;
- Manguito ajustable de 4 a 6 cm;
- Cinturón del manguito que se cierra con botón;
- Presión ajustable de 0 cmH₂O a más de 120 cmH₂O. ZSI 375 PF está entregado con una presión estándar de 90 cmH₂O (90 +/- 5 cmH₂O). Se puede subir o bajar la presión estándar por la implantación y/u después, inyectando o sacando solución salina desde el Balón Regulador de Presión BRP/Bolsa de Compensación.
- Se puede controlar la presión en cualquier momento con un medidor de presión.
- TMEA (Tiempo Medio Entre Averías): 10 años
- CMEA (Ciclo Medio Entre Averías): 30 000 ciclos;
- Entregado con dos agujas Huber.

El Medidor de Presión para controlar la presión emitida no está incluido en la caja del ZSI 375 PF.

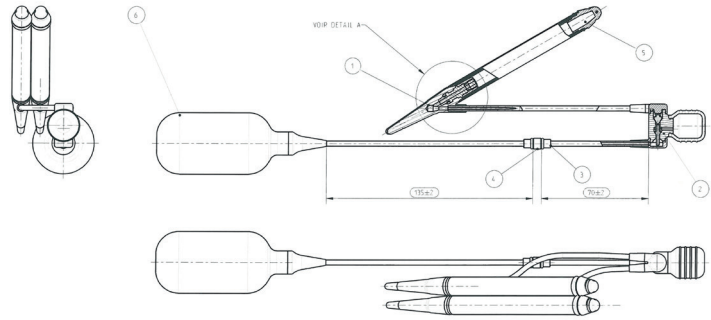
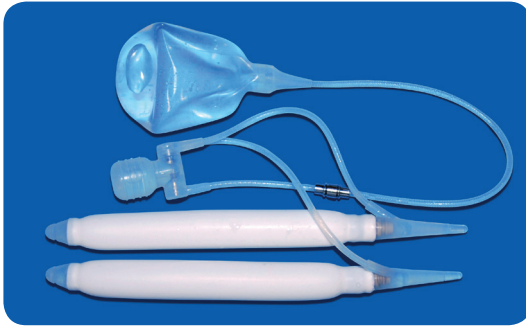
INSTRUCCIONES DE USO:

El paciente aprieta y suelta el botón de la Bomba para abrir el Manguito y orinar.

El Manguito se cierra automáticamente después de 2 a 3 minutos.

DISFUNCIÓN ERÉCTIL

IMPLANTE DE PENE HIDRÁULICO



PRODUCTO: IMPLANTE DE PENE HIDRÁULICO
REF: ZSI 475

DESCRIPCIÓN:

El Implante de Pene Hidráulico ZSI 475 está diseñado para tratar la disfunción eréctil. El dispositivo está compuesto de dos cilindros inflables conectados a una bomba manual y un reservorio. Los cilindros están implantados en los cuerpos cavernosos, la Bomba en el escroto y el reservorio en la pelvis.

ESPECIFICACIONES:

- Implante diseñado para cuerpos cavernosos de 12 a 24 cm;
- Las partes inflables de 13 cm, 16 cm y 19 cm están incluidas en la caja;
- Impregnado con PVP;
- El montaje y relleno se hacen en la sala de operación;
- La Bomba manual infla y desinfla el implante;
- TMEA: 10 años;
- CMEA > 3000 ciclos (3 erecciones por semana, 52 semanas por año, por 10 años X2).

ACCESORIOS:

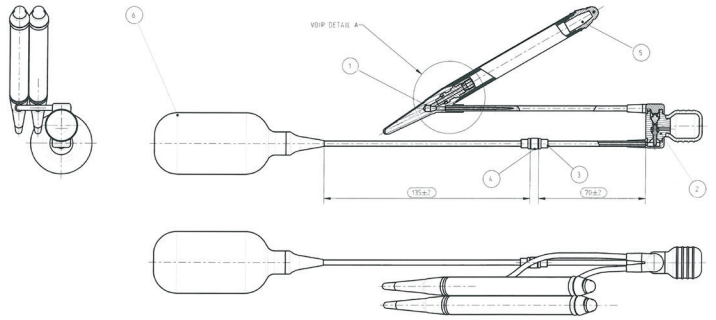
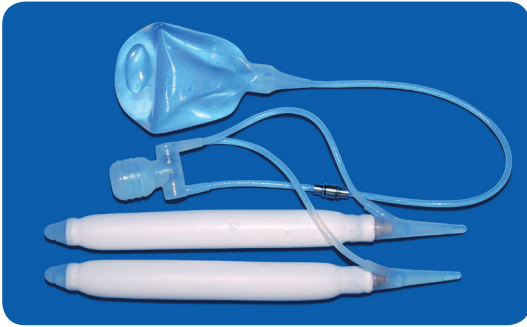
- Extensores próximal 10, 20 y 30 mm;
- Extensores distal 10 y 20 mm;
- Dos kits de conectores;
- Dos agujas y hilos;
- Dos conectores especiales para rellenar el dispositivo;
- Una Regla/Insertor;
- Una espátula;

Dilatadores y/u cavernotomes no están incluidos en la caja.

INSTRUCCIONES DE USO:

Erección: el paciente aprieta y suelta el botón de la Bomba varias veces para inflar los cilindros. Después del coito, el paciente aprieta la válvula de la Bomba para desinflar los cilindros.

IMPLANTE DE PENE HIDRÁULICO PARA TAMAÑOS GRANDES



PRODUCTO: INFLATABLE PENILE IMPLANT BIG SIZE
REF: ZSI 475-22CM

DESCRIPCIÓN:

El Implante de Pene Hidráulico ZSI 475-22 cm está diseñado para tratar la disfunción eréctil con penes largos. El dispositivo está compuesto de dos cilindros inflables conectados a una bomba manual y un reservorio. Los cilindros están implantados en los cuerpos cavernosos, la Bomba en el escroto y el reservorio en la pelvis.

ESPECIFICACIONES:

- Implante diseñado para cuerpos cavernosos de 21 a 25 cm;
- Las partes inflables son de 22 cm;
- Impregnado con PVP;
- El montaje y relleno se hacen en la sala de operación;
- La Bomba manual infla y desinfla el implante;
- TMEA: 10 años;
- CMEA > 3000 ciclos (3 erecciones por semana, 52 semanas por año, por 10 años X2).

ACCESORIOS:

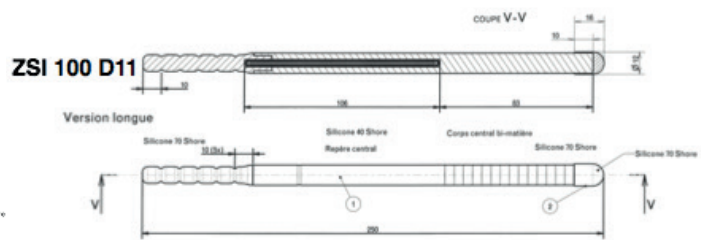
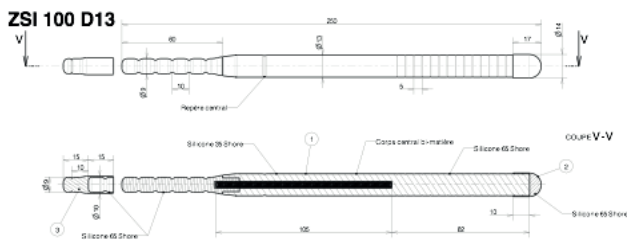
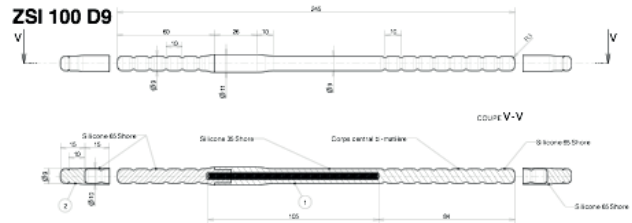
- Extensores próximal 10, 20 y 30 mm;
- Dos kits de conectores;
- Dos agujas y hilos;
- Dos conectores especiales para rellenar el dispositivo;
- Una Regla/Insertor;
- Una espátula;

Dilatadores y/u cavernotomes no están incluidos en la caja.

INSTRUCCIONES DE USO:

Erección: el paciente aprieta y suelta el botón de la Bomba varias veces para inflar los cilindros. Después del coito, el paciente aprieta la válvula de la Bomba para desinflar los cilindros.

IMPLANTE DE PENE MALEABLE



PRODUCTO: IMPLANTE DE PENE MALEABLE
REF: ZSI 100 D9, ZSI 100 D11, ZSI 100 D13

DESCRIPCIÓN:

El Implante de Pene Maleable ZSI 100 está diseñado para tratar la disfunción eréctil. Se compone de dos cilindros maleables hechos de silicona con un cable interno de plata. Se implanta en los cuerpos cavernosos.

ESPECIFICACIONES:

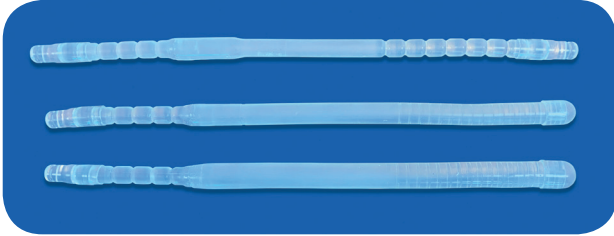
- Impregnado con PVP;
- Para cuerpos cavernosos de 120 a 150 mm:
 - Largo máximo: 250 mm
 - Largo mínimo (después de cortar): 120 mm
- ZSI 100 D09: Diámetro 09 mm;
- ZSI 100 D11: Diámetro 11 mm;
- ZSI 100 D13: Diámetro 13 mm;
- Extensores de 1.5 cm. Largo mínimo 1 cm después de cortar;
- CMEA (Ciclo Medio Entre Averías): 14 000 ciclos.

Regla y Dilatadores no están incluidos en la caja.

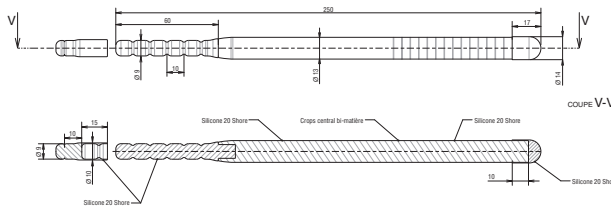
INSTRUCCIONES DE USO:

Erección: El paciente sube el pene con su mano.
Después del coito, lo baja con una mano.

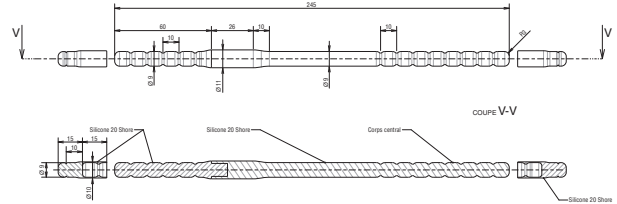
IMPLANTE PENEANO BLANDO SIN CABLE



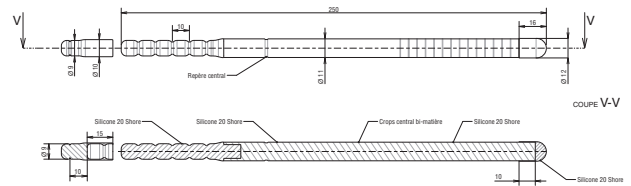
ZSI 100 D13 CF



ZSI 100 D9 CF



ZSI 100 D11 CF



PRODUCTO: IMPLANTE DE PENE MALEABLE CABLE FREE (SIN CABLE)

REF: ZSI 100 D9 CF, ZSI 100 D11 CF, ZSI 100 D13 CF

DESCRIPCIÓN:

El implante de pene maleable cable free (sin cable) ZSI 100 CF está diseñado para tratar la disfunción eréctil o mantener un espacio sin dejar que se instale la fibrosis durante un periodo de cicatrización de una infección. Se compone de dos cilindros maleables hechos de silicona. Se implanta en los cuerpos cavernosos.

ESPECIFICACIONES:

- Impregnado con PVP;
- Para cuerpos cavernosos de 120 a 250 mm:
 - Largo máximo: 250 mm
 - Largo mínimo (después de cortar): 120 mm
- ZSI 100 D09 CF: Diámetro 09 mm;
- ZSI 100 D11 CF: Diámetro 11 mm;
- ZSI 100 D13 CF: Diámetro 13 mm;
- Extensores de 1.5 cm. Largo mínimo 1 cm después de cortar;
- CMEA (Ciclo Medio Entre Averías): 100'000 ciclos.

Regla y Dilatadores no están incluidos en la caja.

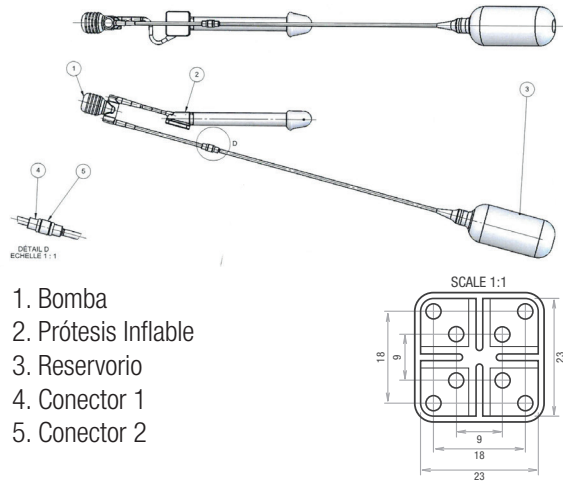
INSTRUCCIONES DE USO:

En caso de remover el implante peneano por infección, el cirujano puede mantener un espacio en los cuerpos cavernosos con el ZSI 100 CF. Después de 3 a 6 meses, un nuevo implante peneano hidráulico se puede insertar fácilmente gracias al ZSI 100 CF. Notar que el ZSI 100 D9 CF/ZSI 100 D11 CF / ZSI 100 D13 CF están recubiertos de PVP.



**CAMBIO
DE SEXO**

IMPLANTE HIDRÁULICO PARA FALOPLASTIA



1. Bomba
2. Prótesis Inflable
3. Reservorio
4. Conector 1
5. Conector 2

PRODUCTO: IMPLANTE HIDRÁULICO PARA FALOPLASTIA

REF: ZSI 475 FTM L120, ZSI 475 FTM L150, ZSI 475 FTM L180, ZSI 475 FTM L210

DESCRIPCIÓN:

El Implante hidráulico ZSI 475 FTM para faloplastia está diseñado para producir erección en la faloplastia. Se compone de un cilindro inflable conectado a una bomba manual y un reservorio. El cilindro inflable se implanta en la faloplastia, la Bomba en el escroto y el reservorio en la pelvis.

ESPECIFICACIONES:

- Fijación en el hueso púbico;
- Para faloplastias de 11 a 22 cm;
- Impregnado con PVP;
- ZSI 475 FTM L120: Largo 120 mm Diámetro 21 mm, para faloplastia de 110 a 130 mm
- ZSI 475 FTM L150: Largo 150 mm Diámetro 21 mm, para faloplastia de 140 a 160 mm
- ZSI 475 FTM L180: Largo 180 mm Diámetro 21 mm, para faloplastia de 170 a 190 mm
- ZSI 475 FTM L210: Largo 210 mm Diámetro 21 mm, para faloplastia de 200 a 220 mm
- El montaje y relleno se hacen en la sala de operación;
- La Bomba manual infla y desinfla el implante;
- TMEA: 10 años;
- CMEA > 3000 ciclos (3 erecciones por semana, 52 semanas por año, por 10 años X2)

ACCESORIOS:

- Dos kits de conectores;
- Dos agujas y hilos;
- Dos conectores especiales para rellenar el dispositivo;
- Una Regla/Insertor.

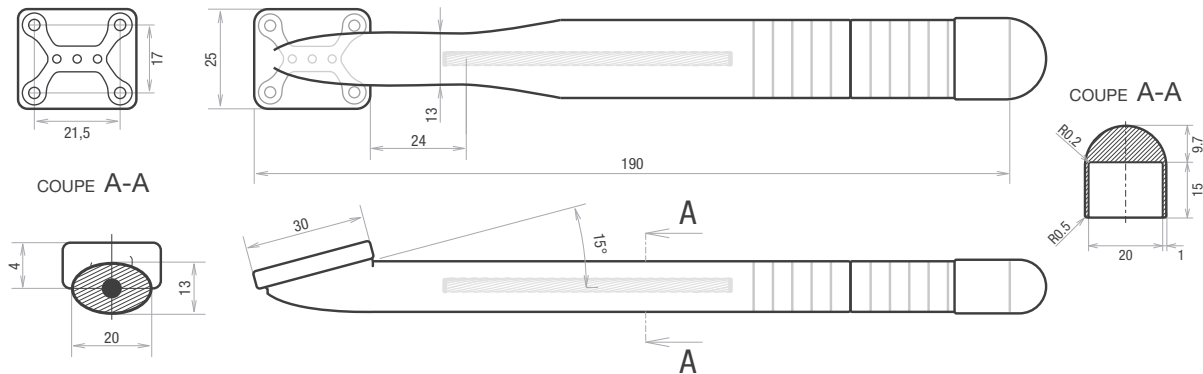
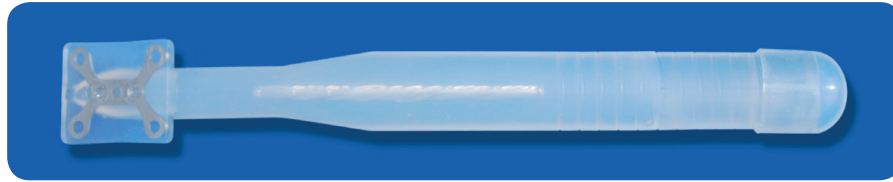
Dilatadores no están incluidos en la caja.

INSTRUCCIONES DE USO:

Erección: el paciente aprieta y suelta el botón de la Bomba varias veces para inflar los cilindros.

Después del coito, el paciente aprieta la válvula de la Bomba para desinflar los cilindros.

IMPLANTE MALEABLE PARA FALOPLASTIA



PRODUCTO: IMPLANTE MALEABLE PARA FALOPLASTIA
REF: ZSI 100 FTM

DESCRIPCIÓN:

El Implante Maleable ZSI 100 FTM para faloplastia está diseñado para producir erección en la faloplastia. Se compone de un cilindro de silicona con un cable de plata interno. Se implanta en la faloplastia.

ESPECIFICACIONES:

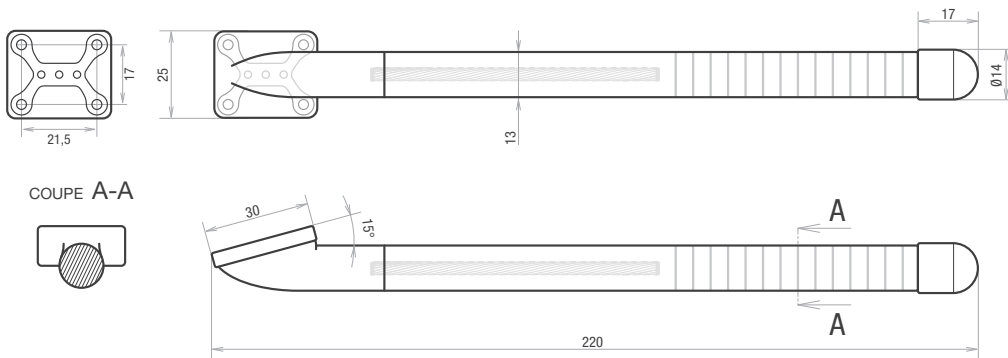
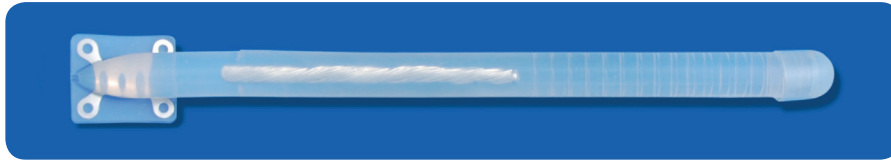
- Fijación en el hueso púbico;
- Impregnado con PVP;
- Largo máximo: 250 mm;
- Largo mínimo (después de cortar): 130 mm;
- Ancho: 22 mm;
- Placa maleable de fijación en la parte proximal para adaptarse a las curvas del hueso púbico;
- CMEA (Ciclo Medio Entre Averías): 10 000 ciclos;
- Sacando el cable, el implante llega a < 130 mm.

Reglas y Dilatadores no están incluidos en la caja.

INSTRUCCIONES DE USO:

Erección: El paciente sube el neo-pene con una mano, manteniendo la base con la otra mano.
Después del coito, lo baja con una mano, manteniendo la base con la otra mano.

IMPLANTE MALEABLE D13 PARA FALOPLASTIA



PRODUCTO: IMPLANTE MALEABLE D13 ESTRECHO PARA FALOPLASTIA
REF: ZSI 100 FTM D13

DESCRIPCIÓN:

El Implante Maleable ZSI 100 FTM D13 está diseñado para producir erección en la faloplastia. El ZSI 100 FTM D13 está propuesto cuando 22 mm de diámetro es muy ancho. Se compone de un cilindro de silicona con un cable de plata interno más corto. Se implanta en la faloplastia.

ESPECIFICACIONES:

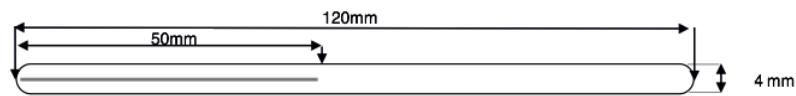
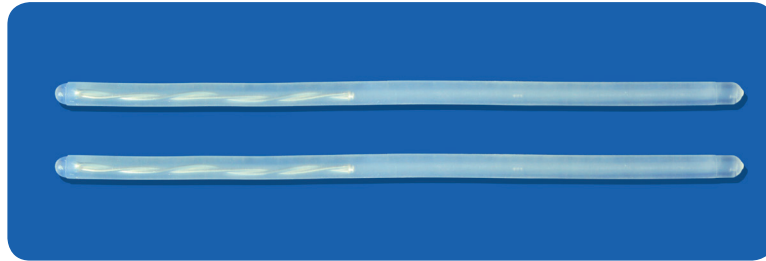
- Fijación en el hueso púbico;
- Impregnado con PVP;
- Largo máximo: 250 mm;
- Largo mínimo (después de cortar): 130 mm;
- Ancho: 13 mm;
- Placa maleable de fijación en la parte proximal para adaptarse a las curvas del hueso púbico;
- CMEA (Ciclo Medio Entre Averías): 10 000 ciclos;
- Sacando el cable, el implante llega a < 130 mm.

Reglas y Dilatadores no están incluidos en la caja.

INSTRUCCIONES DE USO:

Erección: El paciente sube el neo-pene con una mano, manteniendo la base con la otra mano. Después del coito, lo baja con una mano, manteniendo la base con la otra mano.

IMPLANTE MALEABLE PARA METOIDIOPLASTIA



PRODUCTO: IMPLANTE MALEABLE PARA METOIDIOPLASTIA
REF: ZSI 100 D4

DESCRIPCIÓN:

El implante maleable ZSI 100 D4 está diseñado para inserción en los cuerpos cavernosos del clítoris, reduce el potencial de retracción de la metoidioplastia y le da un poco más de largo y rigidez.

ESPECIFICACIONES:

- Impregnado con PVP;
- Para cuerpos cavernosos del clítoris desde 50 mm a 120 mm;
- Diámetro 04 mm.

Reglas y Dilatadores no están incluidos en la caja.

INSTRUCCIONES DE USO:

La metoidioplastia se puede mover por arriba y abajo.

ZSI 200 NS EXPANDER - STENT VAGINAL



PRODUCTO: ZSI 200 NS EXPANDER
REF: ZSI 200 NS L90 / ZSI 200 NS L120

DESCRIPCIÓN:

Después de una vaginoplastia, existe el riesgo de estenosis. El expansor vaginal permite reducir este riesgo.

ESPECIFICACIONES:

- El dispositivo es un cilindro inflable con clamp y conector.
- El dispositivo está hecho de silicona biocompatible.
- Tamaños disponibles: 90 mm & 120 mm
- Diámetro inflado: 40 mm

MODO DE USO:

Medir la longitud de la vagina.

Elegir el tamaño adecuado del dispositivo: 90 mm o 120 mm.

Abrir el empaque. Cuidado, no usar objeto contundente.

Introducir el dispositivo en la vagina y llenarlo (90 mm = 100 ml, 120 mm = 130 ml) luego clampear. Desclampear y vaciar el dispositivo para sacarlo.



**ACCESORIOS
Y
MUESTRAS**

RETRACTORES SCOTT CON GANCHOS GRANDES



PRODUCTO: GALAXI II Snowman Blunt Kit 12mm DESCARTABLE,
Retractor descartable fabricado por June Medical
REF: JUNE3000B12
Caja de 10 Retractores Scott + 8 ganchos de 12mm

DESCRIPCIÓN:

El Retractor SCOTT se puede usar para cirugías de hombre y mujer. Los ganchos estiran fácilmente los tejidos.

Ejemplos de uso para hombre: Colocación de Esfínter Urinario Artificial, Implante de pene etc.

Ejemplos de uso para mujer: Inserción de Sling y Mallas, Prolapses etc.

ESPECIFICACIONES:

Una caja contiene 10 kits.

El kit: 1 retractor Scott + 8 ganchos de 12mm

RETRACTORES SCOTT CON GANCHOS PEQUEÑOS



PRODUCTO: GALAXI II Snowman Blunt Kit 5mm DESCARTABLE,
Retractor descartable fabricado por June Medical
REF: JUNE3000B5
Caja de 10 Retractores Scott + 8 ganchos de 5 mm

DESCRIPCIÓN:

El Retractor SCOTT se puede usar para cirugías de hombre y mujer. Los ganchos estiran fácilmente los tejidos.

Ejemplos de uso para hombre: Colocación de Esfínter Urinario Artificial, Implante de pene etc.

Ejemplos de uso para mujer: Inserción de Sling y Mallas, Prolapses etc.

ESPECIFICACIONES:

Una caja contiene 10 kits.

El kit: 1 retractor Scott + 8 ganchos de 5 mm

MEDIDOR / INTRODUTOR FURLOW

MEDIDOR FURLOW

Una unidad por caja
Reutilizable, Referencia H11640R



Producto: FURLOW HEELAY
Ref: Heelay H11640R

DESCRIPCIÓN:

Regla para medir lo largo del cuerpo cavernoso.
Regla + piston para atravesar el glande con una aguja desde el cuerpo cavernoso interno.

ESPECIFICACIONES:

Una unidad por caja.
Regla: 160 mm.

KIT DE CAVERNOTOMES

KIT DE CAVERNOTOMES

1 kit: \varnothing 6 mm, 7 mm, 8 mm, 10 mm, 11 mm, 12 mm, 14 mm, por caja
Reutilizable, ref: G-01



PRODUCTO: KIT DE CAVERNOTOMES
REF: G-01 Double blade Cavernotomes

DESCRIPCIÓN:

Un kit de 8 cavernotomes que se usan para dilatar los cuerpos cavernosos con fibrosis.

MEDIDOR

CORPORA T HANDLE MEDIDOR

Cantidad 1 - ø 8 mm - Blunt
Reutilizable, ref: G-03



PRODUCTO: MEDIDOR CORPORA T HANDLE
REF: G-03 Corpora T handle Measurer

DESCRIPCIÓN:

Para medir lo largo de los cuerpos cavernosos.

DILATADORES

CORPORA DILATADOR

Cantidad 1 set: ø 8 mm, 9 mm, 10 mm, 11 mm, 12 mm, 13 mm, 14 mm
Reutilizable, ref: G-04



PRODUCTO: CORPORA DILATADOR
REF: G-04 Corpora Dilators

DESCRIPCIÓN:

A Un kit de 7 Corpora Diladores para dilatar el corpus cavernosa.

MUESTRAS



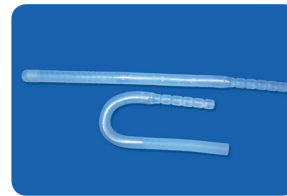
Muestra, Esfínter Urinario Artificial ZSI 375 PF,
Una muestra del esfínter urinario artificial.



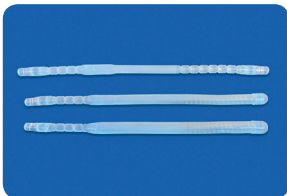
Muestra, Implante Peneano ZSI 475,
Un par de cilindros inflables, una bomba y un reservorio.



Muestra, Implante Peneano ZSI 475 FTM,
Un cilindro inflable, una bomba estándar y un reservorio.



Muestra, Implante Peneano ZSI 100,
Dos cilindros estándar D11.



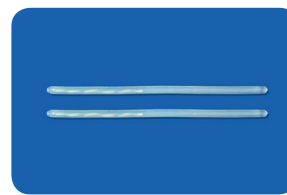
Muestra, Implante peneano ZSI 100 CF
3 cilindros: D9, D11, D13



Muestra, Implante Peneano ZSI 100FTM,
Un cilindro + 1 glande, en una caja.



Muestra, ZSI 100 FTM D13 Estrecho
1 cilindro maleable + 1 glande en la caja



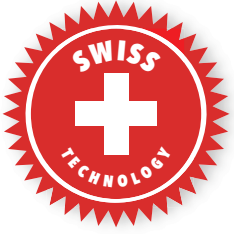
Muestra, ZSI 100 D4, implante para metoidioplastia,
Un par de cilindros maleables.



Muestra, ZSI 200 NS
(vaginal stent para vaginoplastia)



Muestra, Bombita azul de silicona
1 Bomba del esfínter en silicona, junto a una tarjeta explicativa



ZSI, Zephyr Surgical Implants sàrl
Route des jeunes 4bis, CH-1227, les acacias-Genève, Switzerland
Tel: +41 22 342 31 57- email : contact@zsimplants.ch